

海泰 泰极 (182)

HTM530~550MH5-72

单面单晶高效光伏组件

21.28%

组件转换效率 21.28%

产品特点



高功率

应用多主栅半片技术，提高能量密度，带来更高输出功率。



低衰减

首年衰减低于 2.0%，25 年内每年 0.55% 的线性衰减。



高可靠

通过 TUV 认证盐雾及氨气腐蚀测试，并且通过 2400Pa 的风载荷及 5400Pa 的雪载荷认证，具有更强可靠性。



低热斑风险

采用新一代电池技术及优化电路设计，获得更优的温度系数和抗热斑能力。



高收益

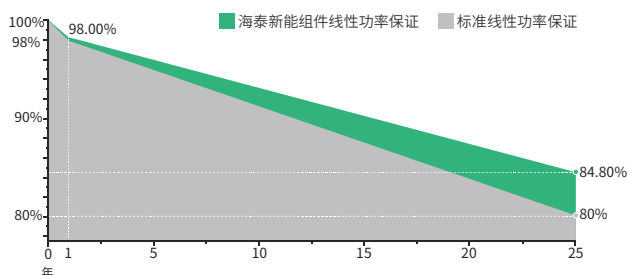
有效降低系统 BOS 成本，实现更低的度电成本，提高项目收益率。



低隐裂风险

采用多主栅技术，具有更强的抗隐裂能力和防断栅能力。

业内领先的线性功率质保



12 YEARS 材料工艺质保



25 YEARS 线性功率质保



0.55% 25 年内每年 0.55% 的线性衰减

全面的产品及体系认证

- IEC 61215, IEC 61730
- ISO 9001: 2005 质量管理体系
- ISO 14001: 2015 环境管理体系
- ISO 45001: 2018 职业健康安全管理体系



电性能参数 (STC)

最大输出功率 (Pmax/W)	530	535	540	545	550
开路电压 (Voc/V)	49.23	49.38	49.53	49.68	49.83
短路电流 (Isc/A)	13.46	13.54	13.63	13.71	13.80
最大功率电压 (Vmp/V)	40.73	40.88	41.03	41.18	41.31
最大功率电流 (Imp/A)	13.02	13.10	13.17	13.24	13.31
组件转换效率 (%)	20.51	20.7	20.89	21.09	21.28
工作温度	-40° C~+85° C				
最大系统电压	1000/1500V				
STC(标准测试条件): 光照强度: 1000W/m ² , 组件温度: 25°C, 大气质量: AM1.5					

电性能参数 (NMOT)

最大输出功率 (Pmax/W)	396	400	404	408	412
开路电压 (Voc/V)	45.26	45.41	45.56	45.71	45.85
短路电流 (Isc/A)	11.22	11.29	11.37	11.44	11.53
最大功率电压 (Vmp/V)	37.49	37.64	37.79	37.94	38.05
最大功率电流 (Imp/A)	10.57	10.64	10.7	10.77	10.83
NMOT(组件标称工作温度): 光照强度: 800W/m ² , 环境温度: 20°C, 大气质量: AM1.5, 风速: 1m/s					

结构参数

电池规格	182×91mm Mono
电池排列	144(6×24)
组件尺寸	2279×1134×35mm
组件重量	29.0kg
正面玻璃	3.2mm 高透光率、镀膜钢化玻璃
背面背板	耐老化薄膜
组件边框	阳极氧化铝合金
接线盒	防护等级 IP68
电缆	4.0mm ² 正极: 250mm 负极: 300mm 线长可定制
连接器	MC4 兼容连接器

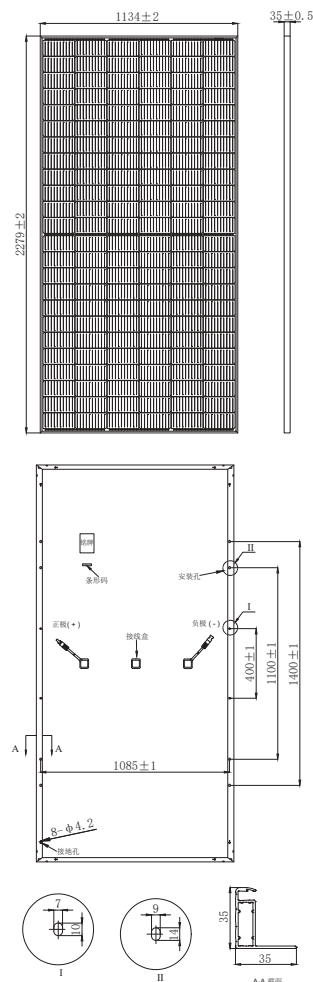
温度特征

温度系数 (Pm)	-0.350%/°C
温度系数 (Voc)	-0.270%/°C
温度系数 (Isc)	0.048%/°C
NMOT 电池额定工作温度	41±3°C

包装方式

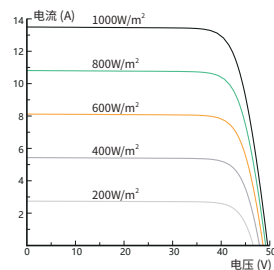
运输方式	每柜组件数量	每托组件数量
40 英尺集装箱	620 片	31 片 +31 片

组件尺寸 (mm)



曲线图

电流 - 电压曲线 (550W)



功率 - 电压曲线 (550W)

