

海泰 泰合2.0 (210)

HTM615~635DMH8-60NT TOPCon 双面单晶高效光伏组件

22.44%

组件转换效率 22.44%

产品特点



高功率

应用 N 型多主栅半片技术，提高能量密度，带来更高输出功率；高双面率，额外发电增益可达 25%



高可靠

通过 TUV 认证盐雾及氨气腐蚀测试，并且通过 2400Pa 的风载荷及 5400Pa 的雪载荷认证，具有更强可靠性。



更优弱光性能

在阴天、雾霾等低辐照条件下，较常规组件发电效果更好



低衰减

首年衰减低于 1.0%，30 年内每年 0.40% 的线性衰减。



低温度系数

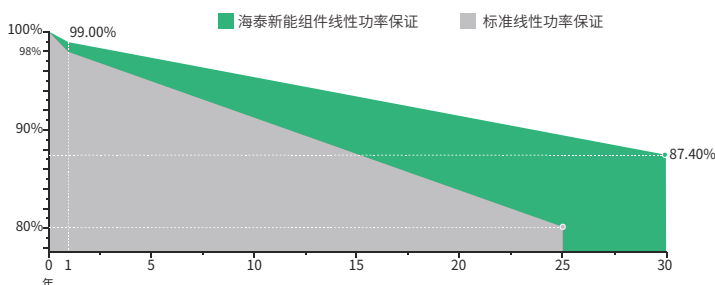
钝化接触电池技术组件，工作状态发电量更高



更优抗 LID 性能

N 型电池无硼氧复合 LID，提升组件发电量。

业内领先的线性功率质保



12 YEARS 材料工艺质保



30 YEARS 线性功率质保



0.40% 30 年内每年 0.40% 的线性衰减

全面的产品及体系认证

- IEC 61215, IEC 61730
- ISO 9001: 2015 质量管理体系
- ISO 14001: 2015 环境管理体系
- ISO 45001: 2018 职业健康安全管理体系



电性能参数 (STC)

最大输出功率 (Pmax/W)	615	620	625	630	635
开路电压 (Voc/V)	42	42.15	42.3	42.45	42.6
短路电流 (Isc/A)	18.49	18.57	18.66	18.74	18.82
最大功率电压 (Vmp/V)	34.72	34.87	35.02	35.17	35.32
最大功率电流 (Imp/A)	17.72	17.79	17.85	17.92	17.98
组件转换效率 (%)	21.73	21.91	22.08	22.26	22.44
工作温度	-40° C~+85° C				
最大系统电压	1000/1500V				

STC (标准测试条件): 光照强度: 1000W/m², 组件温度: 25°C, 大气质量: AM1.5

电性能参数 (NMOT)

最大输出功率 (Pmax/W)	462	466	470	474	478
开路电压 (Voc/V)	39.44	39.59	39.74	39.89	40.04
短路电流 (Isc/A)	15.04	15.11	15.18	15.25	15.32
最大功率电压 (Vmp/V)	32.44	32.59	32.74	32.89	33.04
最大功率电流 (Imp/A)	14.25	14.3	14.36	14.42	14.47

NMOT (组件标称工作温度): 光照强度: 800W/m², 环境温度: 20°C, 大气质量: AM1.5, 风速: 1m/s

双面发电参数 (背面增益)

5%	最大输出功率 (Pmax/W)	646	651	656	662	667
	组件转换效率 (%)	22.82	23.00	23.19	23.37	23.56
15%	最大输出功率 (Pmax/W)	707	713	719	725	730
	组件转换效率 (%)	24.99	25.19	25.40	25.60	25.80
25%	最大输出功率 (Pmax/W)	769	775	781	788	794
	组件转换效率 (%)	27.16	27.38	27.60	27.83	28.05

结构参数

电池规格	210×105mm 单晶硅
电池排列	120(6×20)
组件尺寸	2172×1303×35mm
组件重量	31.0kg
正面玻璃	2.0mm 半钢化镀膜玻璃
背面玻璃	2.0mm 涂釉玻璃
组件边框	阳极氧化铝合金
接线盒	防护等级 IP68
电缆	4.0mm ² 正极: 300mm 负极: 400mm 线长可定制
连接器	MC4 兼容连接器

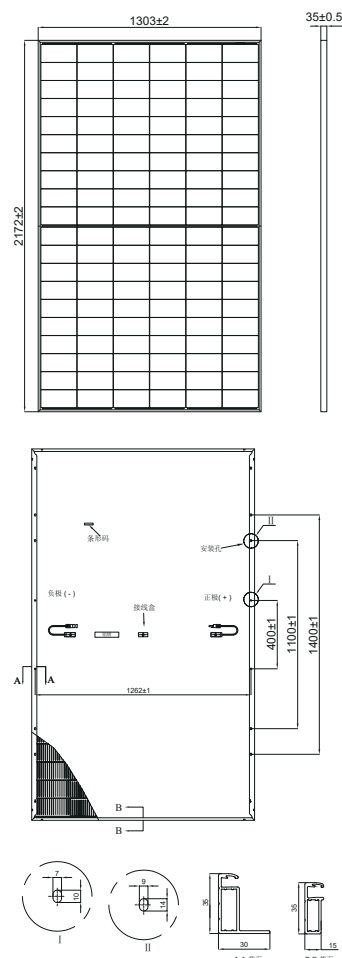
温度特征

温度系数 (Pm)	-0.300%/°C
温度系数 (Voc)	-0.250%/°C
温度系数 (Isc)	0.046%/°C
NMOT 电池额定工作温度	41±3°C

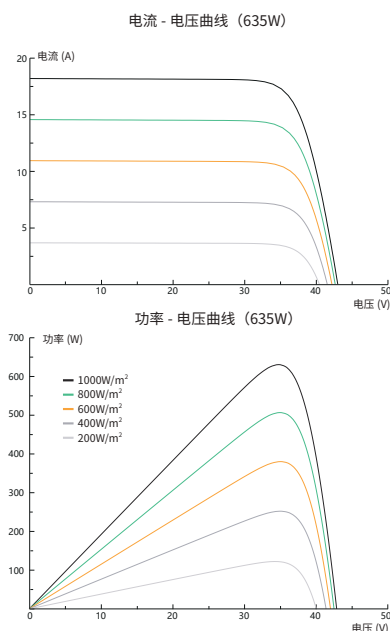
包装方式

运输方式	每柜组件数量	每托组件数量
40 英尺集装箱	527 片	31 片

组件尺寸 (mm)



曲线图



网址: www.haitai-solar.cn
 邮箱: ht@htsolargroup.com

本规格书中包含的所有数据如有任何更改, 恕不另行通知
 海泰新能保留最终解释权
 HAITAI20230915CN