

海泰 海盾

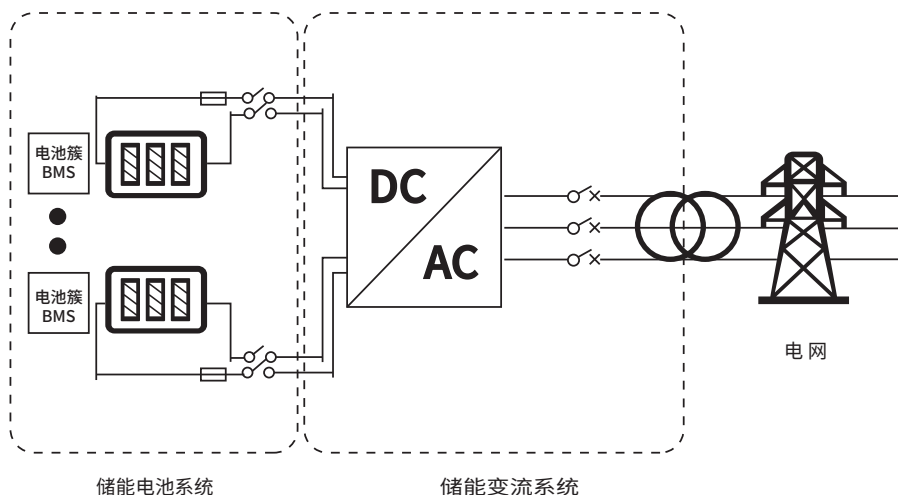
HTDESS1500-750/1863
HTDESS1500-1725/3727



产品特点

- 采用高品质磷酸铁锂（LFP）电池，循环使用寿命长，循环次数 > 6000 次。
- 智能化 BMS 系统，对储能系统实现三级监控，确保高效能和高安全性。
- 电池存储容量大，储能系统转换效率高，综合效率 >85%。
- 预装式集装箱系统，可快速应用各种场景，降低安装成本。
- 模块化结构设计，可灵活组成各种电压平台，各种容量等级系统。
- 采用全方位、多层次的电池保护策略和故障隔离措施，保证储能系统安全稳定。
- 配备消防、热管理系统、门禁、监控、漏液保护等设备，以实现电池集成系统的安全稳定运行。
- 运维简单方便、工作量小，维护成本低。

系统拓扑图



2h 系统		
产品型号	HTDESS1500-750/1863	HTDESS1500-1725/3727
电池容量 (kWh)	1863.7	3727.4
电芯规格	3.2V/280Ah (0.5P)	
模组规格	1P8S	
模组数量 (个)	260	520
电池簇数量 (个)	5	10
电芯数量 (个)	2080	4160
额定电压 (V)	1331.2	
电压范围 (V)	1164.8~1497.6	
额定电流 (A)	704.3	1408.5
电压精度 (FSR)	1%	
电流精度 (FSR)	1%	
温度精度 (°C)	2	
SOC 精度	5%	
交流系统		
PCS 额定功率 (kW)	750	1725
输出电压 (V)	1725	
组别	Dy11	
电网电压范围 (V)	690±15%	690±15%
额定电流 (A)	782.5	1565
额定频率 (Hz)	50	
THD	小于 3%	
隔离方式	干式 / 油浸式变压器	
其他参数		
尺寸 (长 * 宽 * 高 /mm)	6058*2438*2896	12192*2438*2896
毛重 (t)	< 30	< 50
冷却方式	强制风冷	
空调系统	壁挂式, 2×20kW	壁挂式, 4×20kW
消防	FM-200 (七氟丙烷), 管道式	
有线通信	Ethernet、CAN	
无线通信	2G、4G	
循环寿命	>6000 次 (@25°C, EOL80%)	
防护等级	IP54	
允许温度范围	-25~+50°C	
允许湿度范围	0~95%, 无冷凝	
运行最高海拔	≤ 2000 米	

注: 产品尺寸和参数随着产品更新而变化, 请以最新资料为准, 恕不另行通知